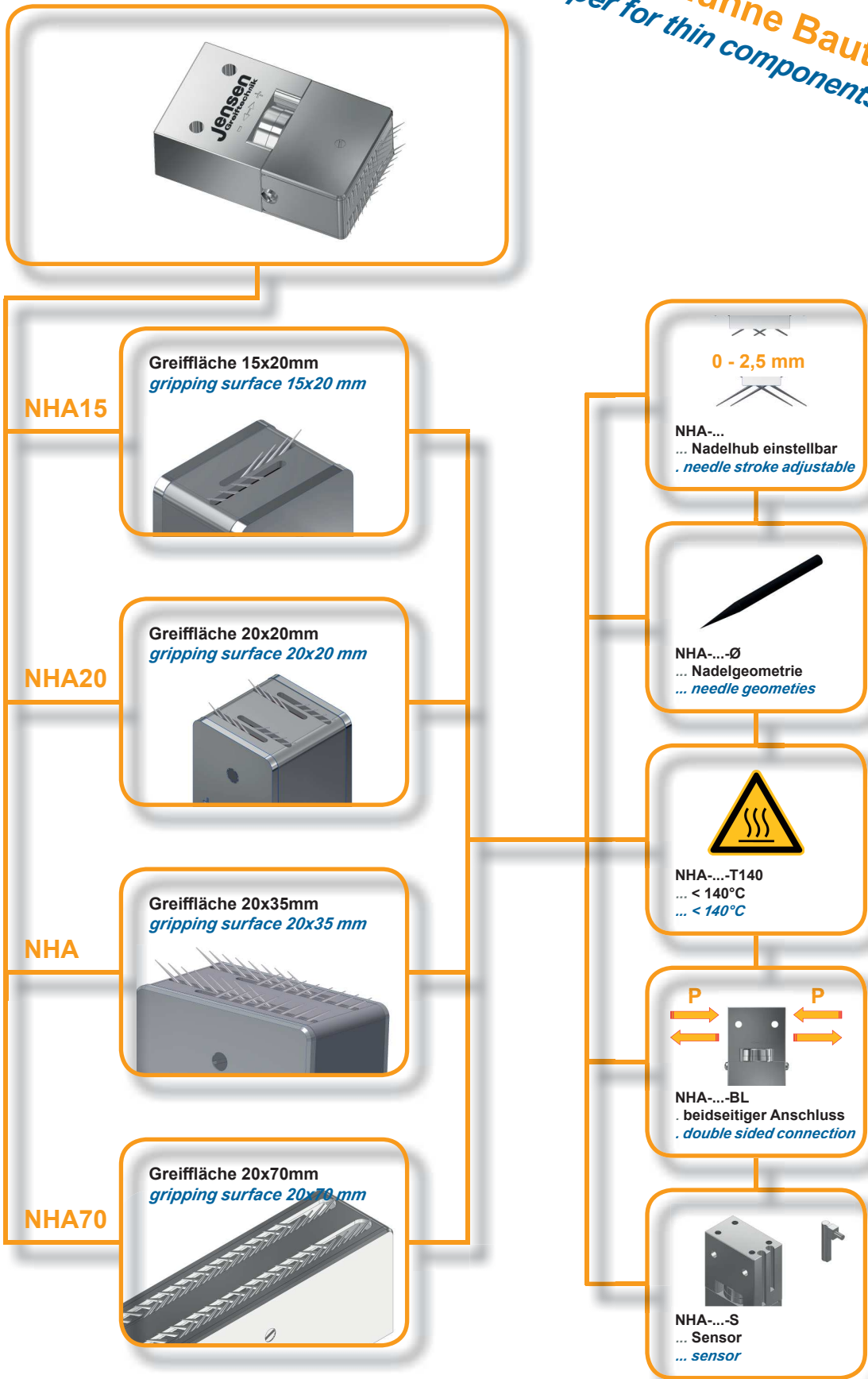


**Nadelgreifer für dünne Bauteile**  
*Needle gripper for thin components*

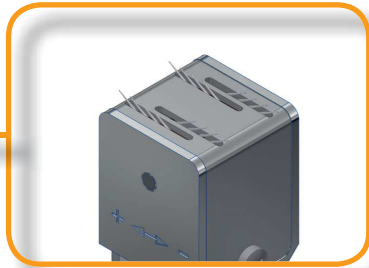
Serie NHA





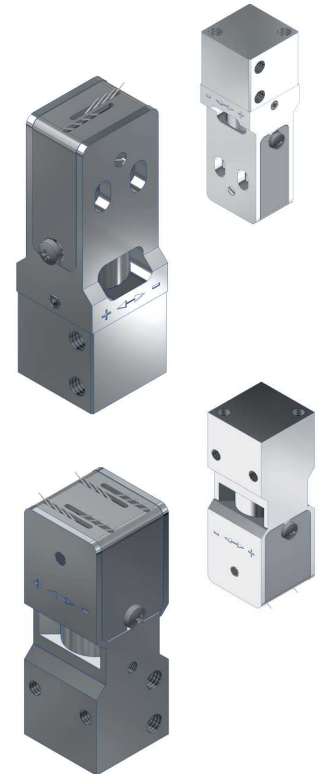
**NHA15**

**Greiffläche 15x20 mm**  
*Gripping surface 15x20 mm*



**NHA20**

**Greiffläche 20x20 mm**  
*Gripping surface 20x20 mm*



**Serie NHA**

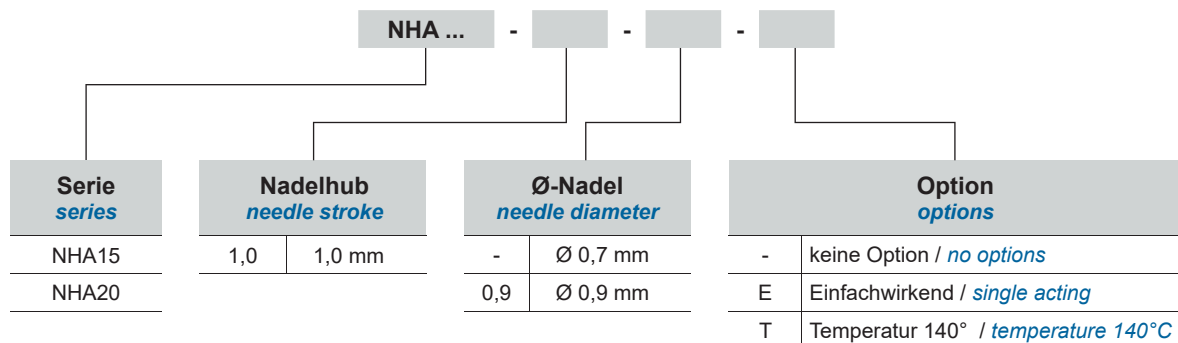
**Merkmale**

- dünne Nadeln für schonende Materialbehandlung
- kleine Greifwirkfläche
- Nadelhub stufenlos einstellbar
- doppelwirkender Zylinder
- robuste Aluminiumausführung

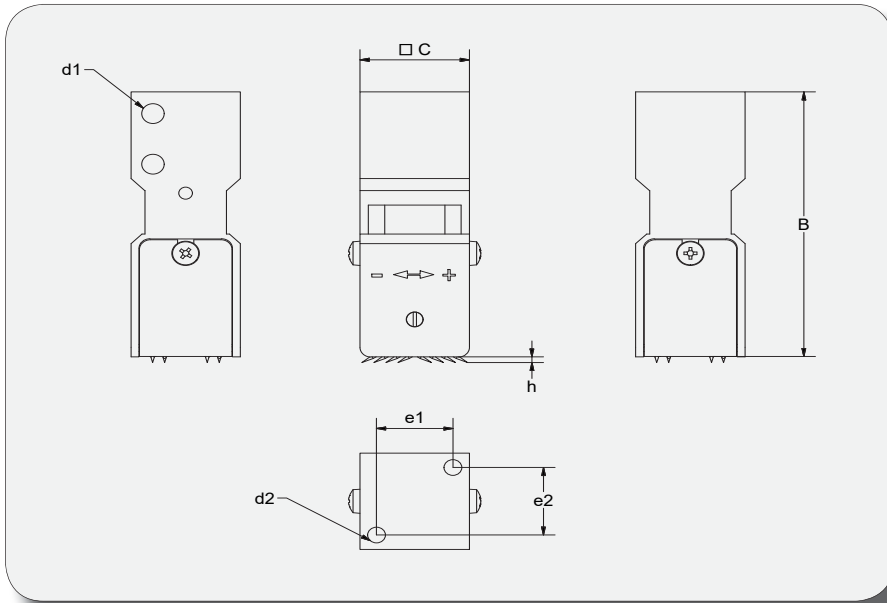
**Features**

- *thin needles for gentle material treatment*
- *small gripping area*
- *needle stroke infinitely adjustable*
- *double-acting cylinder*
- *robust aluminium design*

**Bestellschlüssel / order key**



Abmessungen / *dimensions*



Artikel / <i>articles</i>	B	B	□ C	h	e1	e2	d1	d2
NHA-15	15	60	20	1	14	14	2x M5	2x M4
NHA-20	20	55	20	1	14	14	2x M5	2x M4

Serie NHA

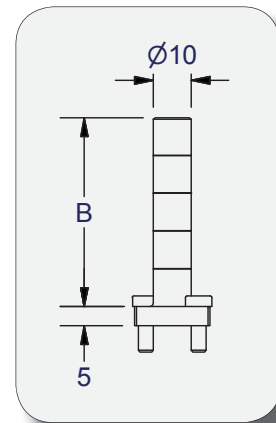
Befestigungszapfen / *mounting pin*

Bestellschlüssel / *order key*

NHA ...	-	BZ	-	10	
Serie <i>series</i>					B
					40   40 mm
					50   50 mm
					60   60 mm
					80   80 mm



Abmessungen / *dimensions*



Ersatz-Nadelplatten / *spare needle plates*

Bestellschlüssel / *order key*

NHA...	-	...	-	N...
Serie <i>series</i>		Nadelhub <i>needle stroke</i>		Ø-Nadel <i>needle diameter</i>
NHA15		1   1,0 mm		-   Ø 0,7 mm
NHA20		1 VE = 4x Stk. Nadelplatten 1 PU = 4x pcs. Needle plates		0,9   Ø 0,9 mm





**NHA**

**Greiffläche 20x35 mm**  
*Gripping surface 20x35 mm*



**Merkmale**

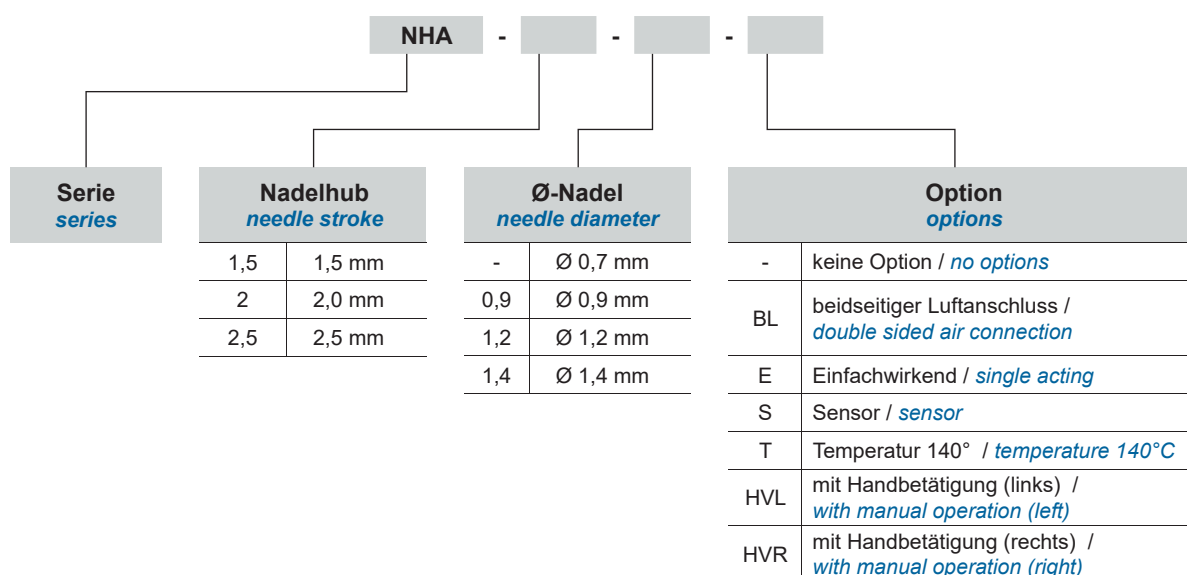
- dünne Nadeln für schonende Materialbehandlung
- überkreuzende Nadeln für höhere Haltekräfte
- Nadelhub stufenlos einstellbar
- doppelwirkender Zylinder
- robuste Aluminiumausführung

**Features**

- *thin needles for gentle material treatment*
- *crossover needles for higher holding forces*
- *needle stroke infinitely adjustable*
- *double-acting cylinder*
- *robust aluminium design*

**Serie NHA**

**Bestellschlüssel / order key**

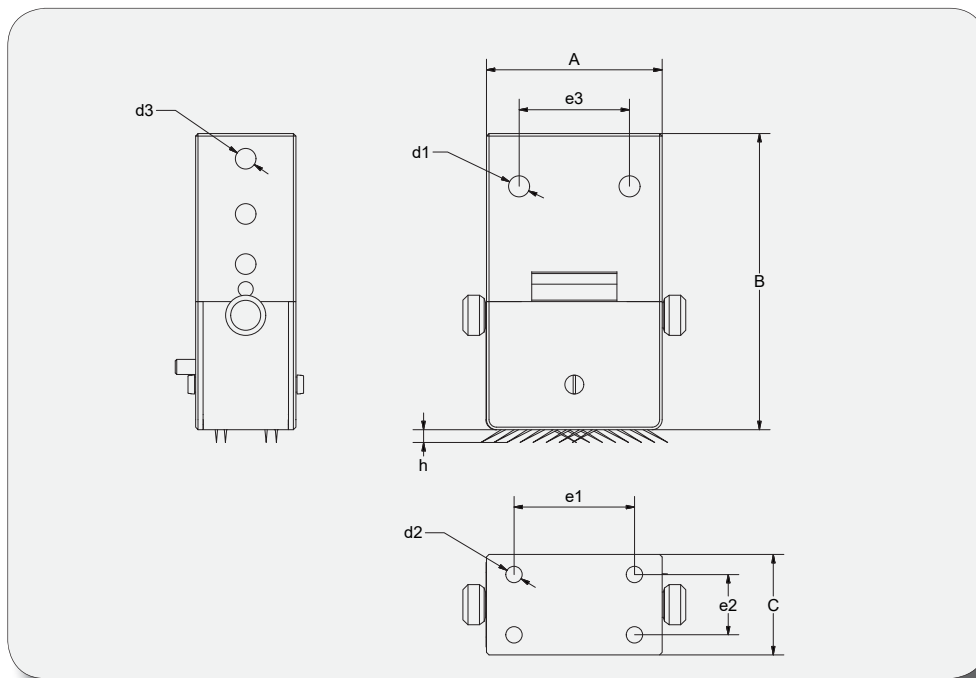


## Technische Daten / *technical data*

Serie / <i>Series</i>	NHA-1,5	NHA-2	NHA-2.5
Nadelhub einstellbar (mm) / <i>adjustable needle stroke (mm)</i>	0 - 1,5	0 - 2,0	0 - 2,5
Gewicht (g) / <i>weight (g)</i>	114	114	114
Nadelanzahl (Stk.) / <i>number of needles (pcs.)</i>	32	32	32
Nadeldurchmesser (mm) / <i>needle diameter (mm)</i>	0,7	0,7	0,7
Funktionsweise / <i>functionality</i>	doppelwirkend / <i>double-acting</i>		
Betriebsdruck (bar) / <i>operating pressure min./max. (bar)</i>	4 / 7	4 / 7	4 / 7
Betriebstemperatur (°C) / <i>operating temperature min./max. (°C)</i>	0 / 70	0 / 70	0 / 70
Auflagefläche (mm) / <i>contact surface (mm)</i>	35 x 20	35 x 20	35 x 20

Serie NHA

## Abmessungen / *dimensions*



Artikel / <i>articles</i>	A	B	C	h	e1	e2	e3	Ø d1	d2	d3
NHA	35	59	20	...	24	12	22	4,2	4x M4	2x M5

## NHA mit Handbetätigungsventil

*NHA with manual control valve*

### Bestellschlüssel / *order key*

NHA		-		-	HV	
<b>Serie</b> <i>series</i>		<b>Nadelhub</b> <i>needle stroke</i>		<b>Druckanschluss</b> <i>pressure connection</i>		
		1,5	1,5 mm	L	Linke Seite	
		2	2 mm	R	Rechte Seite	
		2,5	2,5 mm			



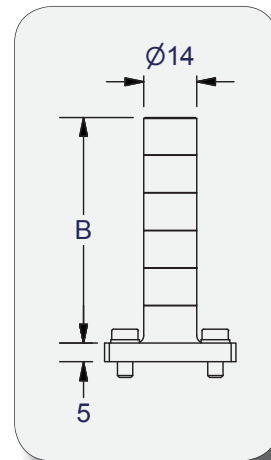
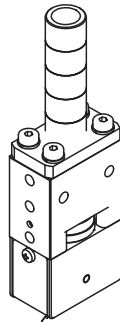
**Serie NHA**

### Technische Daten / *technical Data*

Serie / <i>series</i>		Handbetätigungsventil / <i>manual control valve</i>
Manueller Drucktaster / <i>manual push button</i>		Federrückstellung / <i>spring return</i>
Wegeventil / <i>directional valve</i>		5/2
Druckluftanschluss / <i>compressed air supply</i>		M5
Betriebsdruck (bar) / <i>operating pressure min./max. (bar)</i>		4 / 7
Betriebstemperatur °C / <i>operating temperature min./max. (°C)</i>		0 / 70
Gewicht (incl. Nadelgreifer) (g) / <i>weight (incl. needle gripper) (g)</i>		366

Befestigungszapfen / *mounting pin*

Abmessungen / *dimensions*



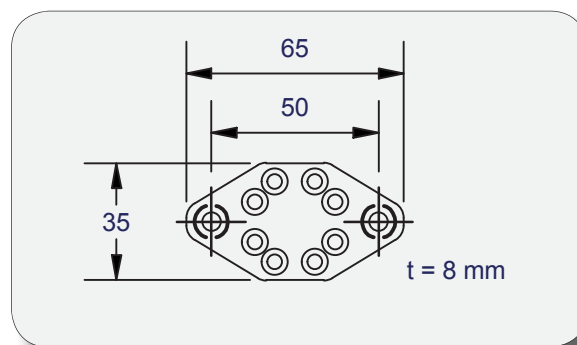
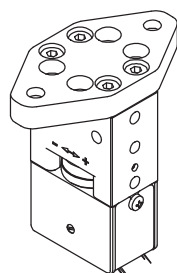
Serie NHA

Bestellschlüssel / *order key*

NHA	-	BZ	-	14	
Serie				B	
series		40	40 mm		
		50	50 mm		
		60	60 mm		
		80	80 mm		

Adapterplatte / *adapter plate*

Abmessungen / *dimensions*

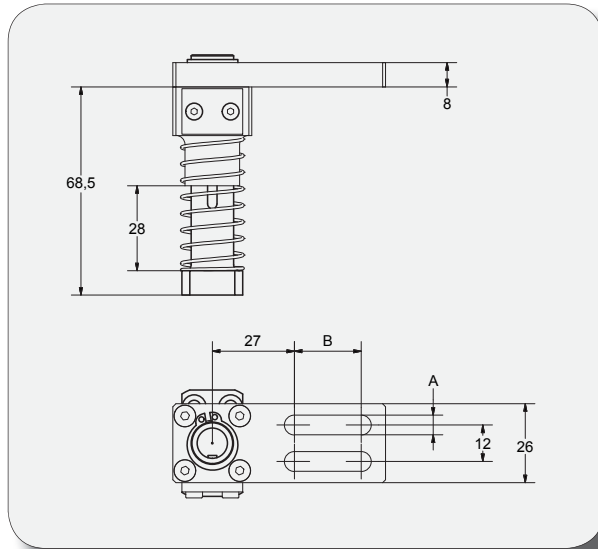
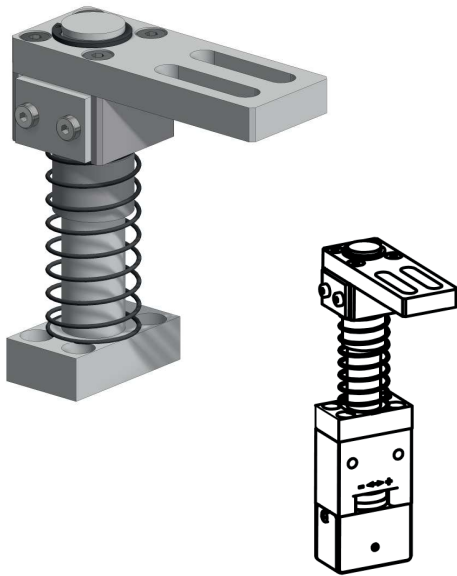


Bestellschlüssel / *order key*

NHA	-	AP
-----	---	----

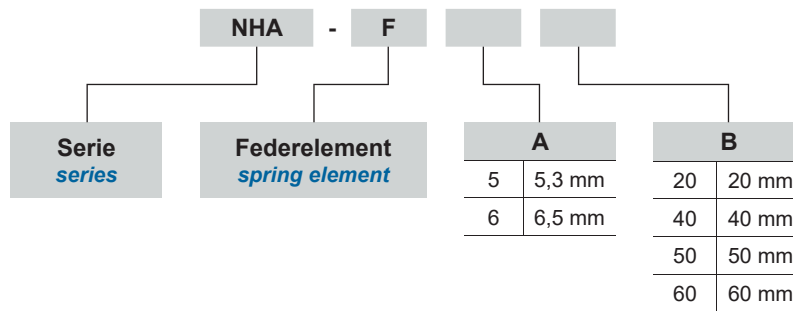
**Federelement (verdrehgesichert) / *spring element (non-rotating)***

**Abmessungen / *dimensions***



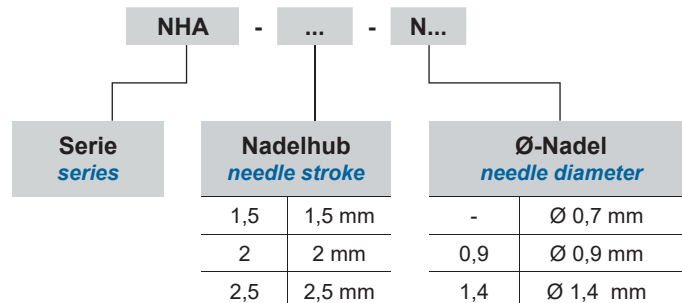
**Serie NHA**

**Bestellschlüssel / *order key***



**Ersatz-Nadelplatten / *spare needle plates***

**Bestellschlüssel / *order key***



1 VE = 4x Stk. Nadelplatten  
1 PU = 4x pcs. Needle plates







**NHA70**

**Greiffläche 20x70mm**  
*gripping surface 20x70 mm*



**Merkmale**

- besonders breite Greifwirkfläche
- dünne Nadeln für schonende Materialbehandlung
- überkreuzende Nadeln für höhere Haltekräfte
- Nadelhub stufenlos einstellbar
- doppelwirkender Zylinder
- robuste Aluminiumausführung

**Features**

- *especially wide gripping area*
- *thin needles for gentle material treatment*
- *crossover needles for higher holding forces*
- *needle stroke infinitely adjustable*
- *double-acting cylinder*
- *robust aluminium design*

**Bestellschlüssel / order key**

NHA70 - [ ] - [ ] - [ ]						
Serie series	Nadelhub needle stroke		Ø Nadel needle diameter	Option options		
	1,5	1,5 mm	-	Ø 0,7 mm	-	keine Option / <i>no options</i>
	2	2 mm	0,9	Ø 0,9 mm	BL	beidseitiger Luftanschluss / <i>double sided air connection</i>
	2,5	2,5 mm	1,2	Ø 1,2 mm	E	Einfachwirkend / <i>single acting</i>
			1,4	Ø 1,4 mm	S	Sensor / <i>sensor</i>
					T	Temperatur 140° / <i>temperature 140°C</i>
					HVL	mit Handbetätigung (links) / <i>with manual operation (left)</i>
					HVR	mit Handbetätigung (rechts) / <i>with manual operation (right)</i>

## Befestigungselement siehe NHA

*Fastener see NHA*

Federelement (verdrehgesichert) /  
*spring element (non-rotating)*

Adapterplatte / *adapter plate*



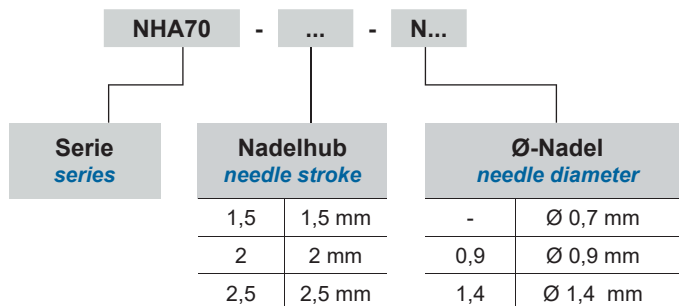
Befestigungszapfen /  
*mounting pin*



Serie NHA

Ersatz-Nadelplatten / *spare needle plates*

Bestellschlüssel / *order key*



1 VE = 4x Stk. Nadelplatten  
1 PU = 4x pcs. Needle plates