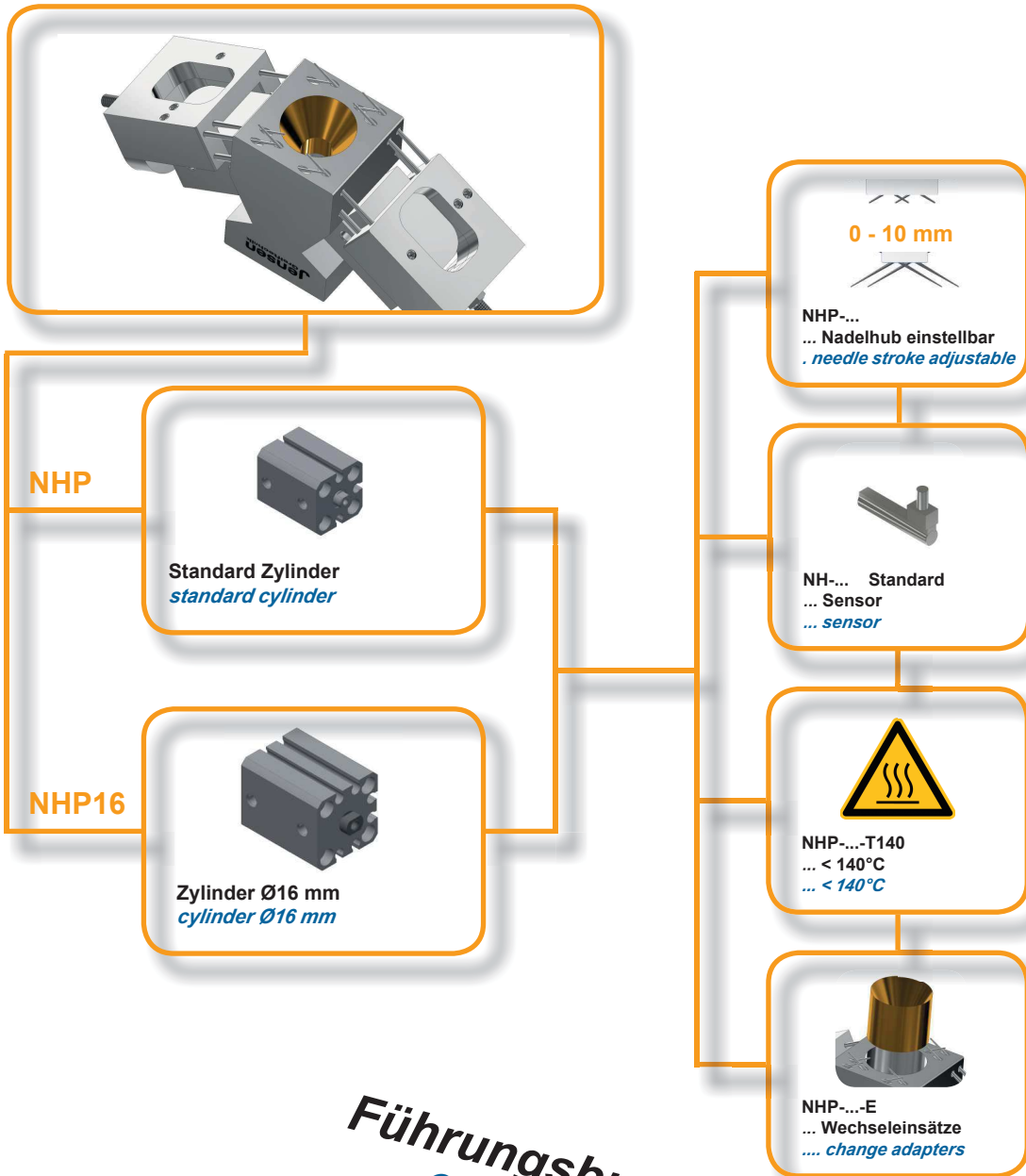


**Zum Eintauchen in Führungsstangen**  
*For immersion in guide rods*



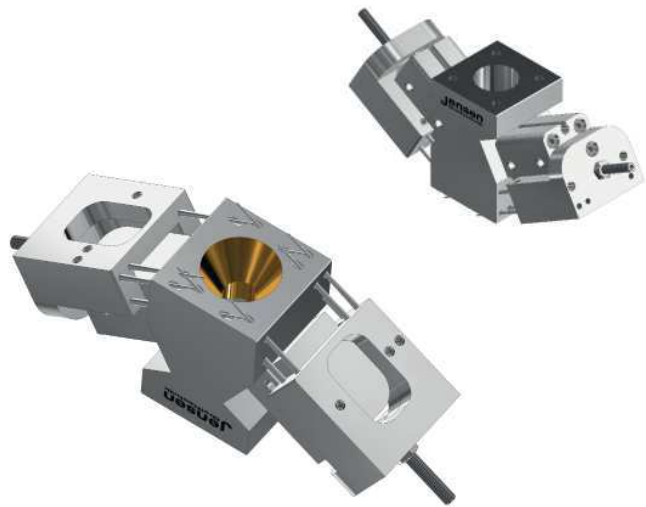
**Führungsbuchse tauschbar**  
*Change adapter exchangeable*

**Merkmale**

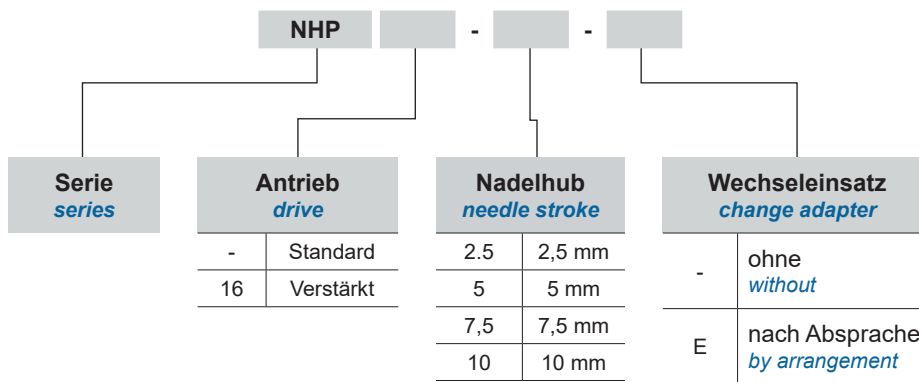
- unterschiedlich starke Antriebe
- Vielzahl an Nadelhüben und Varianten
- Mittelbohrung zum Anfahren von Zentrierstiften
- Hubeinstellung stufenlos
- doppelwirkende Zylinder
- robuste Aluminiumausführung

**Features**

- *different strong drives*
- *wide range of needle strokes and variants*
- *centre bore for approaching centring pins*
- *stroke adjustment infinitely variable*
- *double-acting cylinders*
- *robust aluminium design*



**Bestellschlüssel / order key**



Weitere Nadelhübe auf Anfrage  
*Further needle strokes on request*

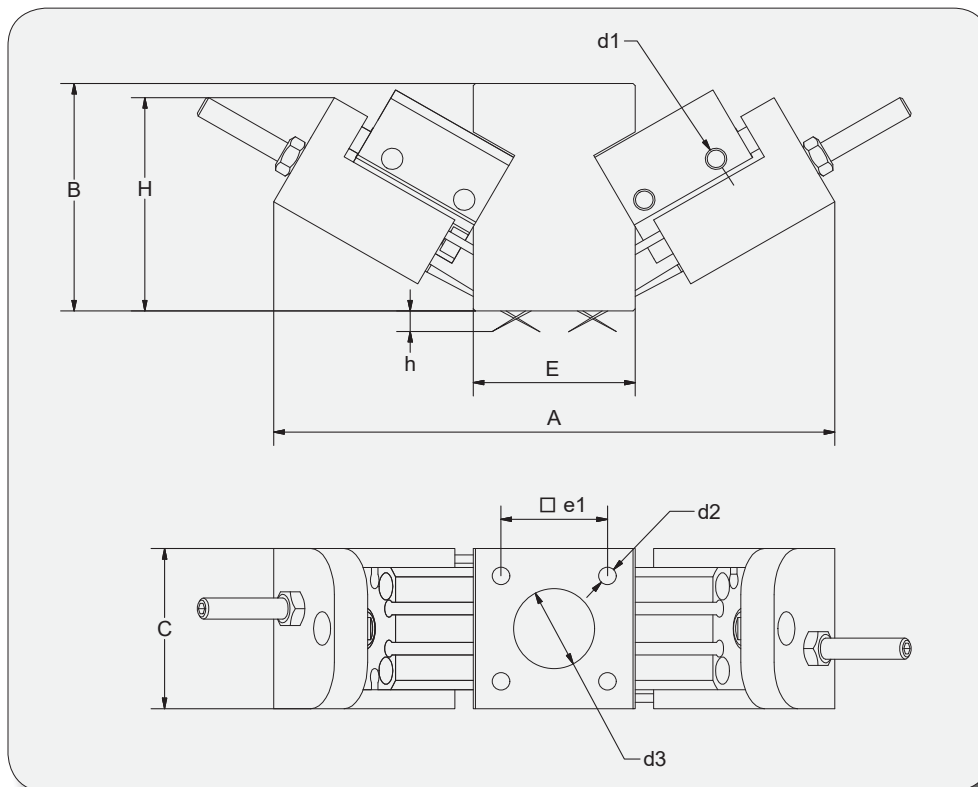
**Technische Daten / technical data**

Serie / <i>series</i>	NHP-2.5	NHP-5	NHP-7.5	NHP-10
Nadelhub einstellbar* (mm) / <i>adjustable needle stroke (mm)</i>	0 - 2,5	0 - 5	0- 7,5	0 - 10
Gewicht (g) / <i>weight (g)</i>	344	360	380	396
Nadelanzahl (Stk.) / <i>number of needles (pcs.)</i>	10	10	10	10
Nadeldurchmesser (mm) / <i>needle diameter (mm)</i>	2	2	2	2
Funktionsweise / <i>functionality</i>	doppelwirkend / <i>double-acting</i>			
Betriebsdruck (bar) / <i>operating pressure min./max. (bar)</i>	2 / 8	2 / 8	2 / 8	2 / 8
Betriebstemperatur (°C) / <i>operating temperature min./max. (°C)</i>	0 / 70	0 / 70	0 / 70	0 / 70
Auflagefläche (mm) / <i>contact surface (mm)</i>	38 x 38	38 x 38	38 x 38	38 x 38

\* weitere Nadelhübe auf Anfrage / *further needle strokes on request*

**Serie NHP**

Abmessungen / *dimensions*

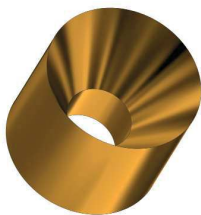


Artikel / <i>article</i>	A (min./max.)	B	F	H (min./max.)	h	□ e1	d1	d2	Ø d3
NHP-2,5	125 / 134	54	38	49 / 51	2,5	25	4x M5	4x M5	19
NHP-5	133 / 150	54	38	52 / 58	5	25	4x M5	4x M5	19
NHP-7,5	142 / 168	54	38	54 / 62	7,5	25	4x M5	4x M5	19
NHP-10	151 / 186	54	38	58 / 69	10	25	4x M5	4x M5	19

Wechseleinsatz / *change adapter*

Einführhilfe und Durchgangsbohrung  
nach Kundenwunsch

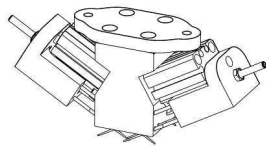
*change adapter Insertion aid and through  
hole according to customer requirements*



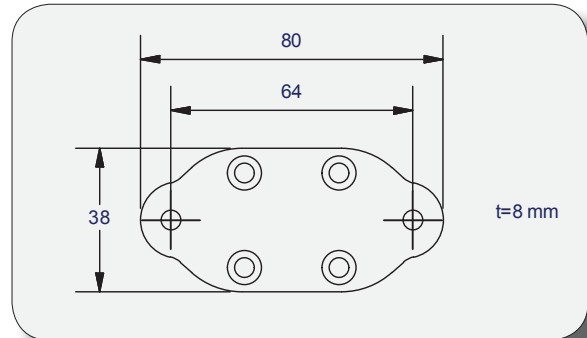
Material      Messing  
                    Stahl

*Material      brass  
                    steel*

**Adapterplatte / *adapter plate***



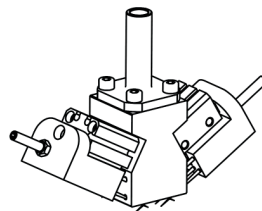
**Abmessungen / *dimensions***



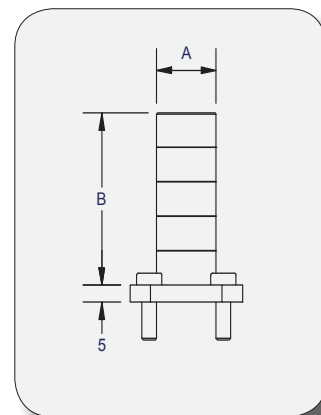
**Bestellschlüssel / *order key***

NHP - AP

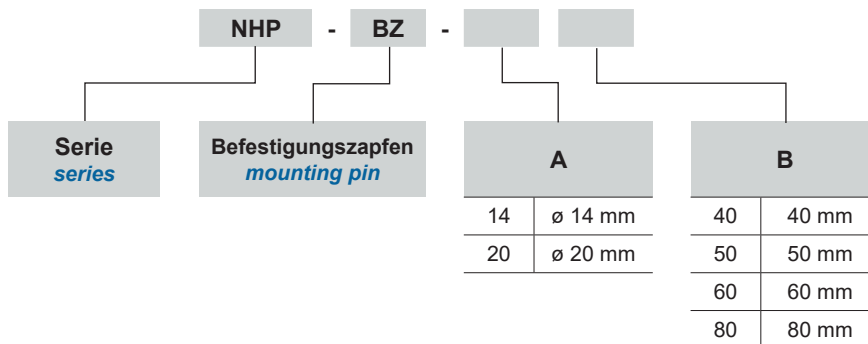
**Befestigungszapfen / *mounting pin***



**Abmessungen / *dimensions***



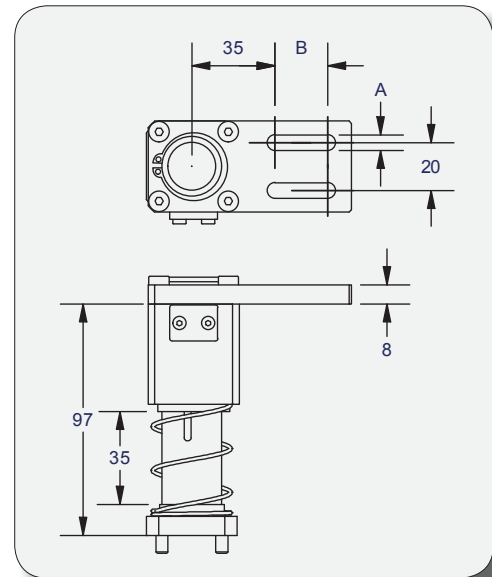
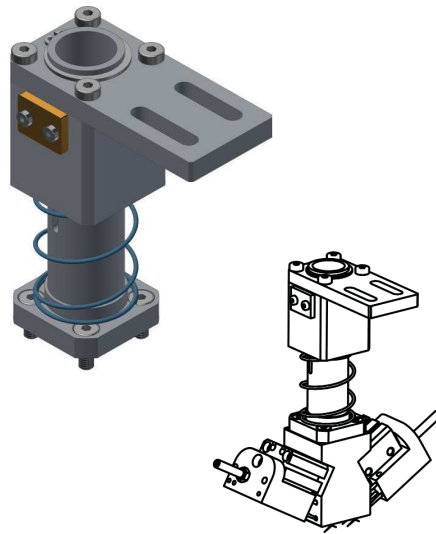
**Bestellschlüssel / *order key***



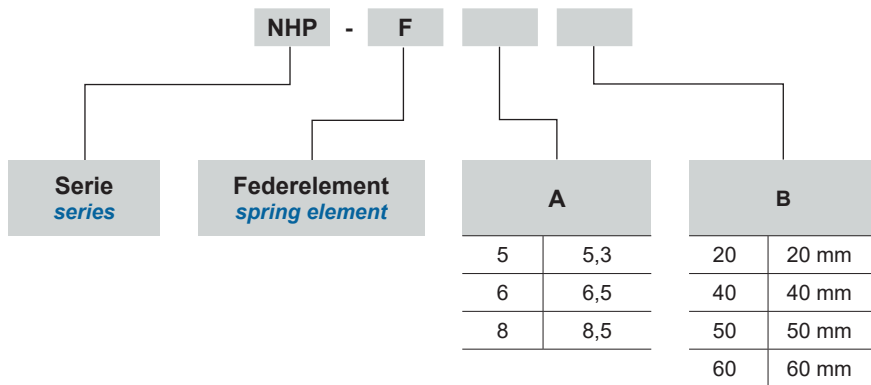
**Serie NHP**

Federelement (verdrehgesichert) / *spring element (non-rotating)*

Abmessungen / *dimensions*



Bestellschlüssel / *order key*



Ersatznadeln / *spare needles*

Bestellschlüssel / *order key*

